

# Combikran

## Instruktionsbok och Reservdelsförteckning



Rätt till ändring av specifikation förbehålls

***Sonnys***  
***Maskiner AB***

Industrigatan 3  
467 40 Grästorp  
Tel: 0514-10505  
Fax: 0514-51878  
[www.sonnys.se](http://www.sonnys.se)  
[info@sonnys.se](mailto:info@sonnys.se)

## **Observera följande säkerhetspunkter:**

1. Traktorn som används ihop med griplastare skall ha skyddsgaller för fönstren.
2. Vid färd på allmän väg måste gällande bromsbestämmelser uppfyllas (om släpvagnens bruttovikt överstiger traktorns bruttovikt måste vagnen ha en effektiv broms?)
3. Vid färd på allmän väg måste vagnen ha LGF-skylt och godkänd belysning samt reflexer.
4. Om dragöglan blir försliten måste denna genast bytas ut.
5. Högst tillåtna bruttovikt på draganordning = 1700kg
6. Om ventilpaket med slangar monteras inne i traktorn måste slangarna ha ett slangskydd.
- 7. Stödbenen skall alltid vara nere vid användning av kranen**

Tekniska data	
Räckvidd som gripkran	4m
Räckvidd som grävare	4,7m
Grävdjup	2,1m
Lyftkraft på 4m bom	400kg
Arbetstryck	150 bar
Max oljeflöde	40L/min
Kranens svängradie	360 grader
Vikt	ca 550kg

## Säkerhetsföreskrifter:

Maskinen får endast användas av kvalificerad användare. Innan arbetet påbörjas kontrolleras att traktorn och maskinen står på fast och jämnt underlag. Det är ägaren och användarens ansvar att det inte befinner sig någon inom arbetsområdet. Användaren får ej befinna sig i omedelbar närhet intill rörliga krankomponenter. Vid service och allmän översyn får ej motorn på traktorn vara igång.

## Montering av maskinen:

Börja med att montera ihop kranen samtliga delar såsom stativet, huvudbommen, stickan, gripklon och rotatorn samt deras kolvar. Fortsätt sedan med att montera fast hydraulslangarna enligt separat kopplingschema. Eftersom vi nu har kopplat upp slangar samt ventilpaket skall vi nu endast ge en liten förklaring om hur ventilpaketet fungerar.

När vi nu håller ventilpaketet så att slangarna pekar ifrån oss är den första slangen till vänster TRYCKSLANGEN.

Strax under denna sitter en reduceringsventil som är och alltid ska vara inställt på 150 bar. Denna ser då till att trycket aldrig överstiger detta värde.

Sedan kommer anslutningarna två och två.

De två som sedan kommer är till för SVÄNGCYLINDERN.

Efter detta kommer då sedan anslutningarna för HUVUDBOMKOLVEN. Dessa två första funktioner har både chockfunktion samt flytläge, därav skall dessa vara kopplade i denna ordning. Följande funktioner är STICKKOLV, ROTATOR och GRIPKLO dessa har ingen betydelse vilken ordning man kopplar men man brukar koppla i denna ordning.

Sist men inte minst följer sedan RETURLEDNINGEN som finns längst till höger.

Om ni tycker att kranen går åt fel håll beroende på spaken är det bara att skifta de två inbördes slangarna till samma funktion.

**Det finns en transportupphängning för ventilen som ej får användas vid körning av kranen då risk finns för KLÄMSKADOR.** Armen för ventilpaket skall användas om man vill stå utanför traktorn eller så kan man flytta in ventilpaketet in i traktorn.

**OBS!!! STÅ EJ UNDER HÄNGANDE KRANARM.** Då risk för klämskador finns.

## Smörjning:

Del	Antal smörjkoppar
Svängtornet	2
Huvudbommen	1
Huvudbomskolven	2
Stickan	1
Stickkolven	2
Mellanleden mellan stickan och rotatorn	1
Rotatorn	1
Gripklon	6

Samtliga dessa punkter skall smörjas 1 gång per vecka.

Ytterligare skall kontroll och justering av spännmutter som spänner åt kuggstången mot kugghjulet som driver svängtornet kontrolleras och justeras 1 gång per vecka.

Innan dessa punkter utförs måste traktorn vara avstängd samt kranen skall stå stabilt mot marken även med kranarmen, innan service får utföras.

## Bruksanvisning

- \* Kontrollera att det inte finns något slitage på samtliga rörliga delar, om nödvändigt måste dessa delar genast utbytas.
- \* Kontrollera att kran står fast och stabilt mot marken.
- \* Kontrollera att ingen annan person befinner sig inom arbetsområdet.
- \* Kontrollera att ni kan manövrera kranen på betryggande avstånd utan att risk för KLÄMSKADOR finns.

Vid körning av kranen skall man börja med att ta det väldigt försiktigt i ventilpaketets manöverspakar för att kranen inte skall röra sig okontrollerat snabbt.

- \* Vid upplastning på kärra vrides bommen i sidled med den första manöverspaken.
- \* Vid lyftning av det första bommen (huvudbommen) används andra spaken.
- \* Med lyftning av stickan används tredje spaken.
- \* Sedan följer rotatorn på fjärde spaken.
- \* Och sist kommer gripklon.
- \* Om hydrauliska stödben finns kommer dessa två spakar till efter gripklon, i övrigt gällande ventilpaketet se stycke ”Montering av Maskinen”.

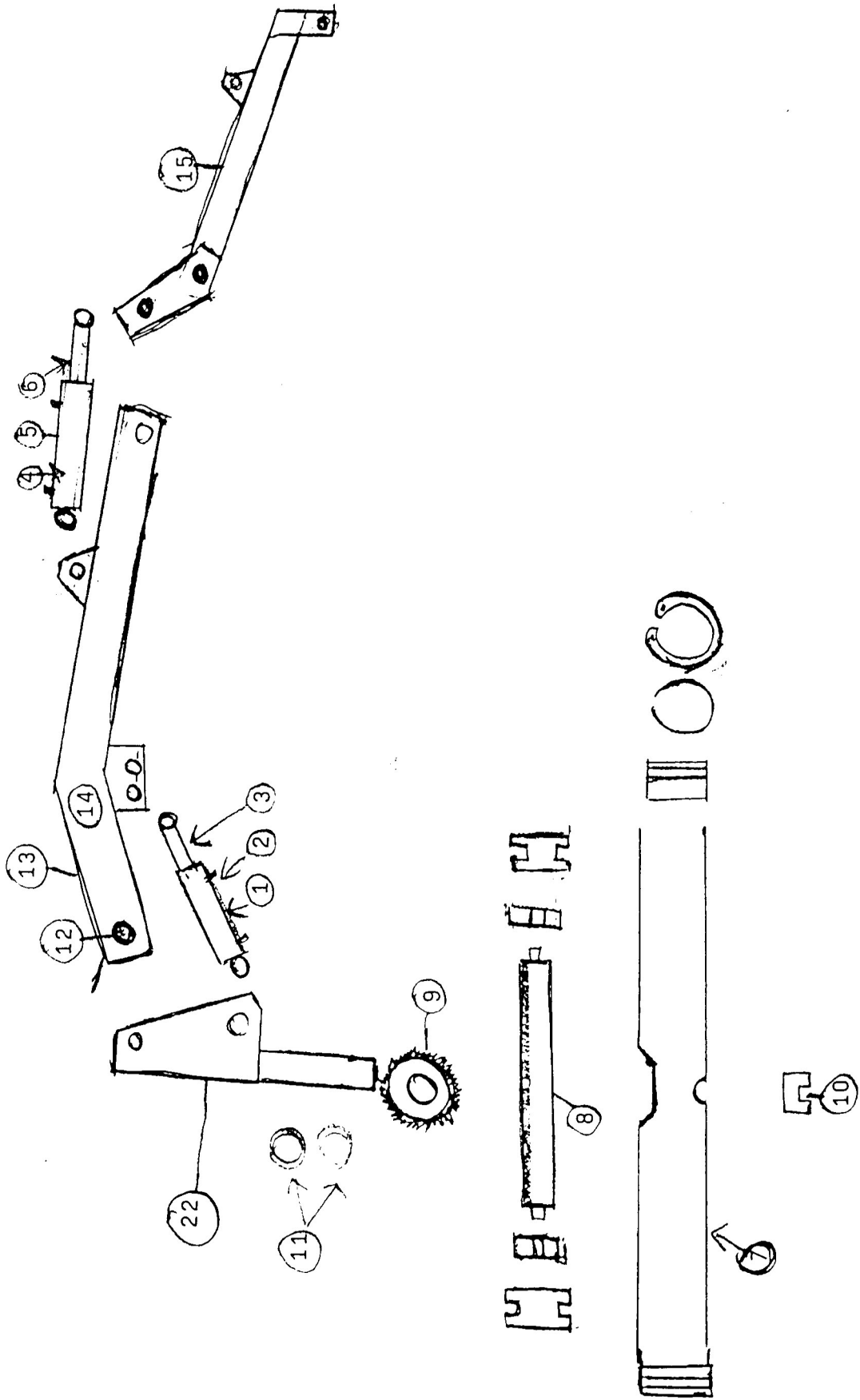
Innan stocken får lyftas skall man kontrollera att stocken ej är fastfrusen varpå överbelastning undviks. Stocken lyftes sedan upp ifrån marken innan torn-svängningen påbörjas. Tillse att rörelseområdet är fritt för lasten och kranens rörelsebana, varpå ingen överbelastning på kranen sker och minskad risk för Kläm- och kransador mm.



OBS! Om man har vinschtaljan monterad på kombikranen vid lastning med gripen kan vinschtaljan i vissa lägen klämma hydraulrören vid kranbomens fästpunkt. Vinschtaljan bör lyftas ur sitt fäste och hängas nedåt när den ej används för att undvika skador på hydraulrören.



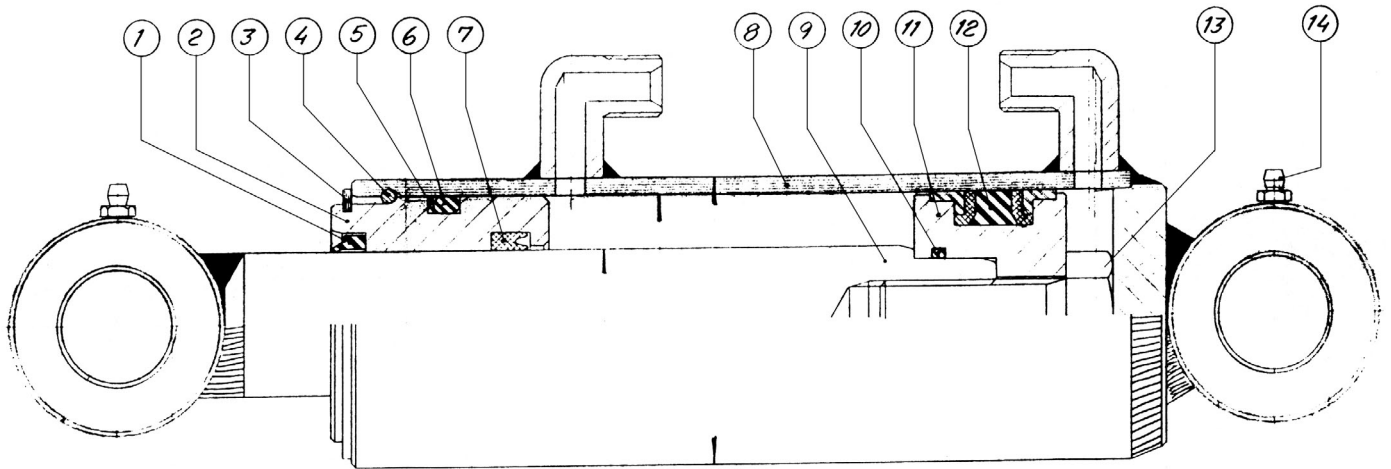
# Reservdelar



# Reservdelar

Nr.	Reservdel
1	Huvudbomskolv k
2	Cylinderrör huv
3	Kuggstång för huv
4	Stிக்கolv
5	Cylinderrör för sticka
6	Kuggstång för sticka
7	Svängcylinder k
8	Kuggstång för sväng
9	Kugghjul för sväng
10	Teflonbussning för kuggstång
11	Tornbussning / set
12	Bussning i leder
13	Oljerör / set
14	Huvudbom
15	Sticka
16	Slang 40cm
17	Slang 70cm
18	Slang 150cm
19	Slang 200cm
20	Slang 300cm
21	M30 Bult
22	Krantorn (Kanon)
23	M30 Mutter
24	Låsring för kugghjul

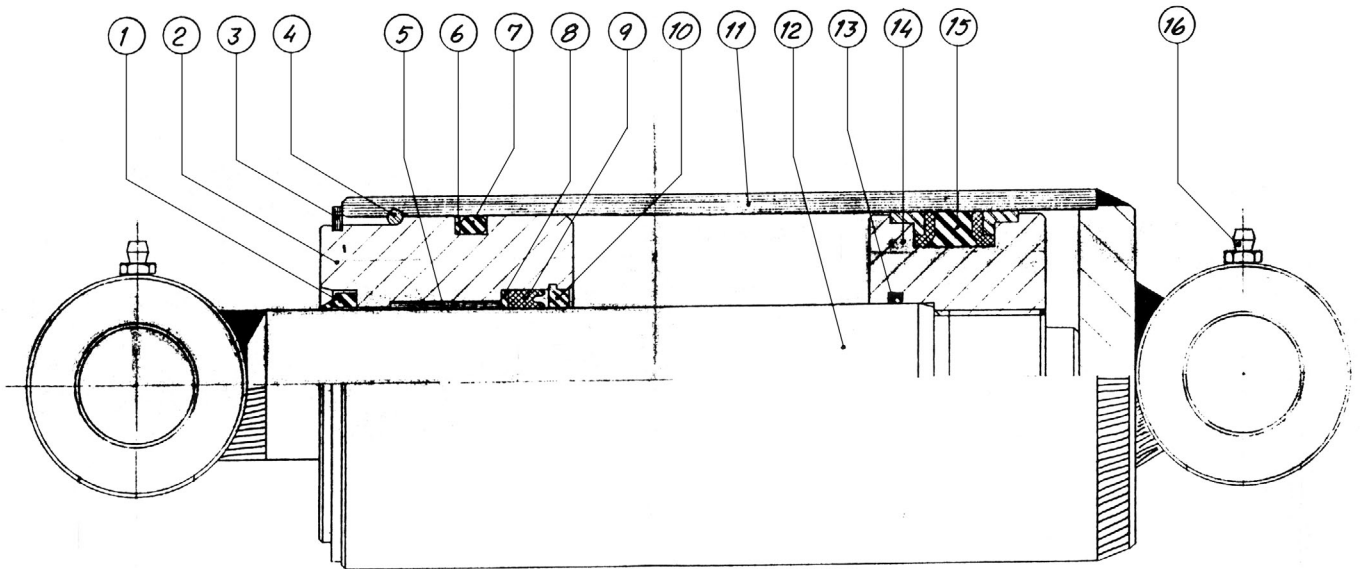
# Stickcylinder



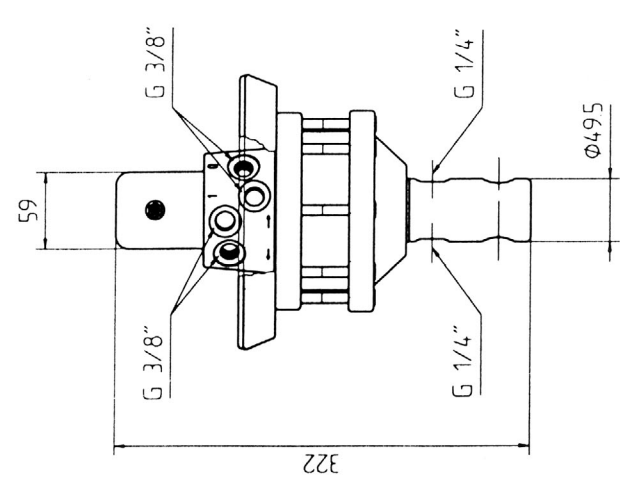
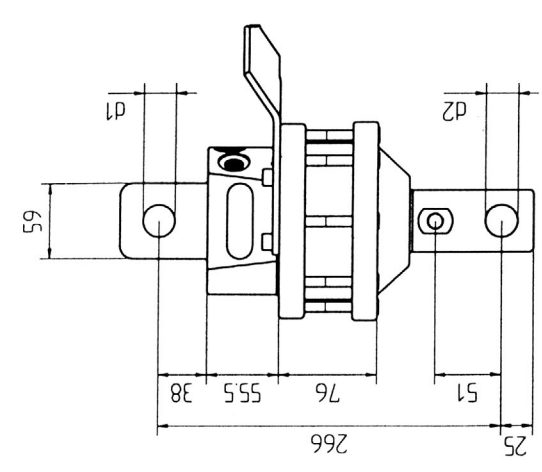
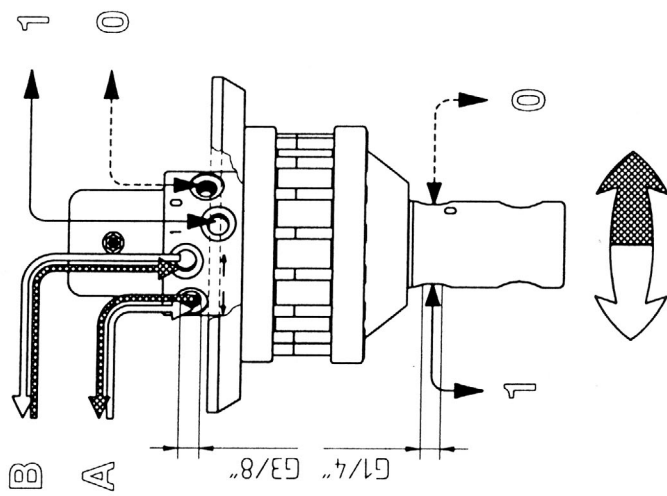
Pos	Detalj nr.	Benämning	Antal
1	504004	Avstrykare	1
2	301027204	Styrning	1
3	506006	Låsring	1
4	100700701	Låsringshalva	2
5	503007	Stödring	1
6	502010	O-Ring	1
7	501060	Stångtätning	1
8		Mantelrör	1
9		Kolvstång	1
10	502025	O-Ring	1
11	301017704	Kolv	1
12	500005	Kolv­tätning	1
13	508015	Skruv	1
14	508036	Smörjnippel	2



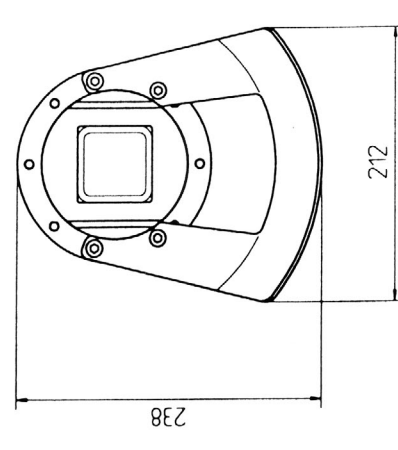
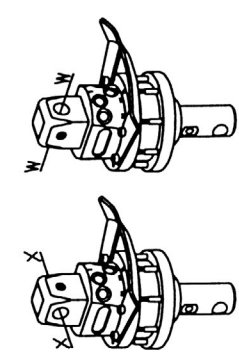
# Bomkolv



Pos	Detalj nr.	Benämning	Antal
1	504004	Avstrykare	1
2	100505004	Styrning	1
3	506011	Låsring	1
4	100701301	Låsringshalva	2
5	509083	Styrning	3
6	503022	Stödring	1
7	502037	O-Ring	1
8	503035	Stödring	1
9	501060	Stångtätning	1
10	507101	Låsring	1
11		Mantelrör	1
12		Kolvstång	1
13	502027	O-Ring	1
14	100603101	Kolv	1
15	500016	Kolv­tätning	1
16	508036	Smörjnippel	2



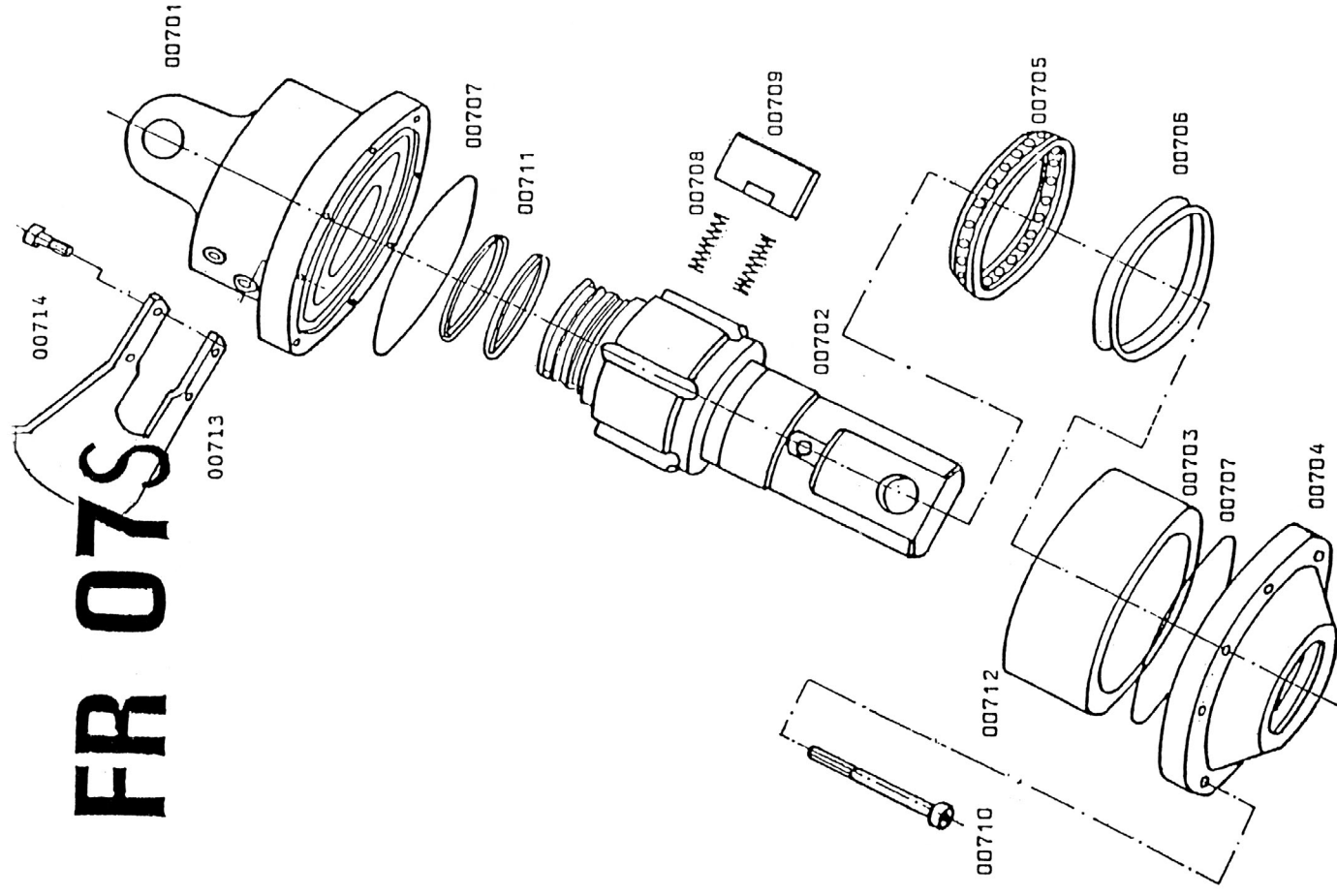
Dimension combinations	
d1	d2
X25	25
W25	25
X24	24
W26	26



A, B	1	0
Drejning	Grab lukket	Grab åben
Wenden	Greifer zu	Greifer auf
Turning	Grapple closing	Grapple opening
Giro	Agarradera cerrada	Agarradera abierta
Circuit de rotation	Fermeture du grappin	Ouverture du grappin
Snúningur	Gripkló lokað	Gripkló opin
Rotazione	Raffio chiuso	Raffio aperto
Draaien	Gryper sluiten	Gryper openen
Vending	Grabb stengt	Grabb åpen
Torneamento	Garra fechada	Garra aberta
Kääntö	Koura kiinni	Koura auki
Vändning	Griparen stängd	Griparen öppen
Περιστροφή	Κλειστή απάχη	Ανοιχτή απάχη

- Dansk
- Deutsch
- English
- Español
- Français
- Isienzka
- Italiano
- Nederlands
- Norsk
- Portugués
- Suomi
- Svenska
- Ελληνικά

# FR 07S

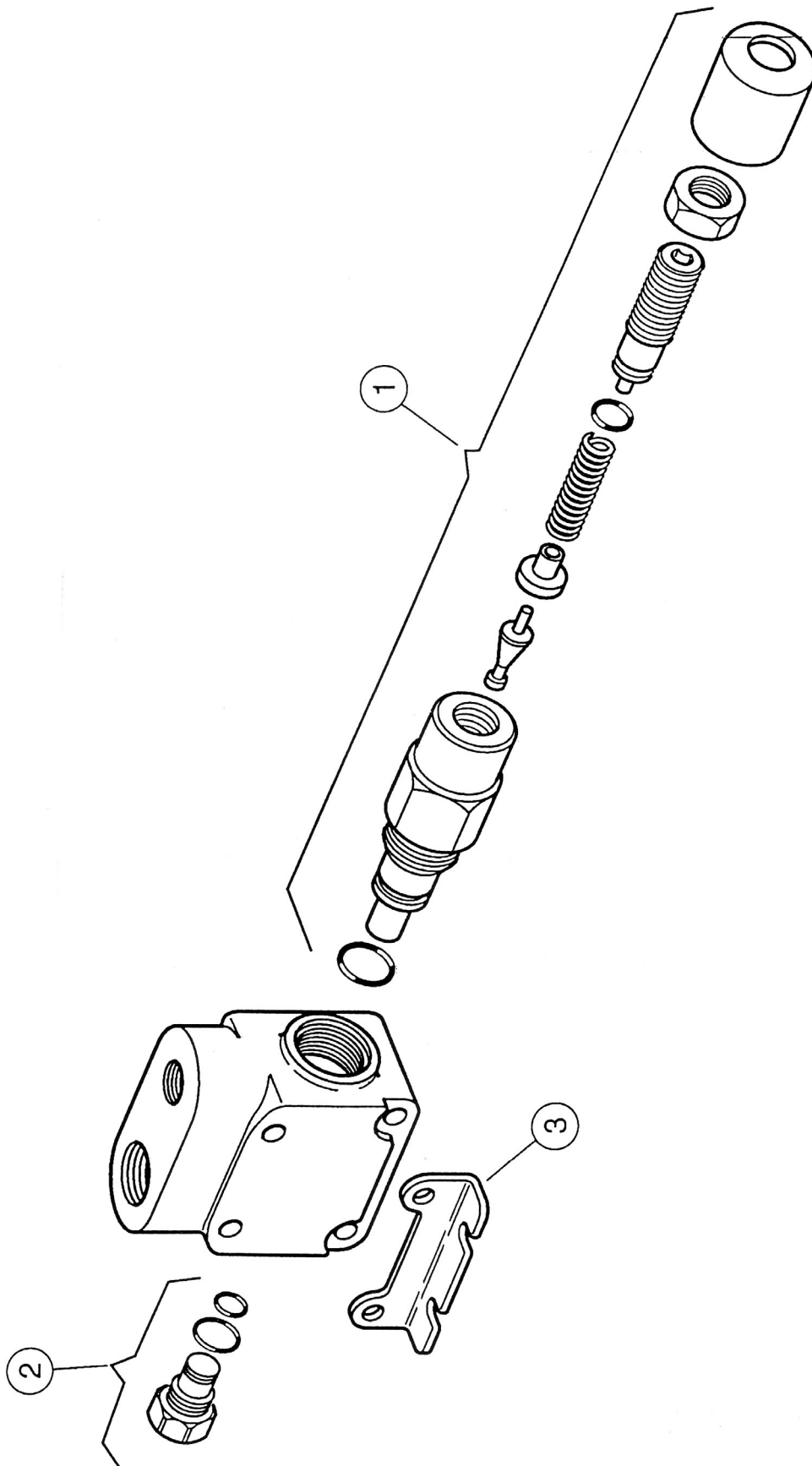


## FR 07 Reservdelar

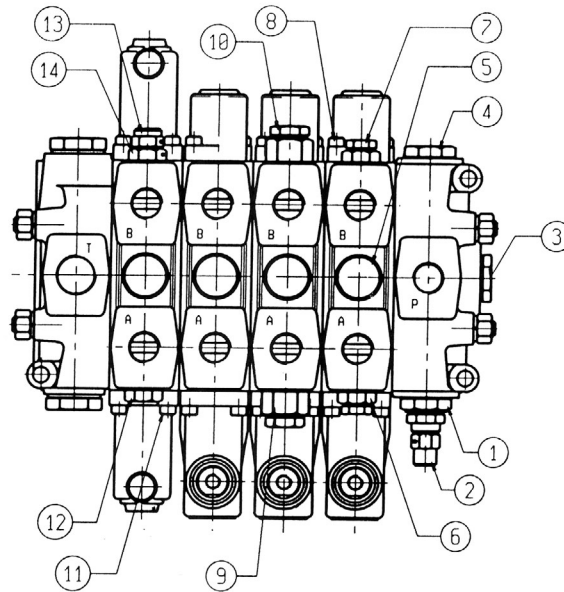
00701	Övre Statorhalva
00702	Axel
00703	Statorring
00704	Undre Statorhalva
00705	Axiallager
00706	Spåringsmanchett + axeltät
00707	O-Ring 2st
00708	Fjäder 10st
00709	Vinge 5st
00710	Bult 8st
00711	Glid-O-Ring 2st
00712	Tapp
00713	Slang Skydd
00714	Bult 4st
00717	Tätningsserie
S0701	Övre Statorhalva
S0703	Statorring
S0709	Vinge

## FR 07 Tilläggsutrustningar

00715	Länk
00716	Fläns
00721	Holk + Tapp

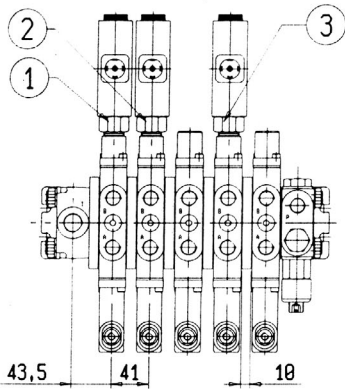
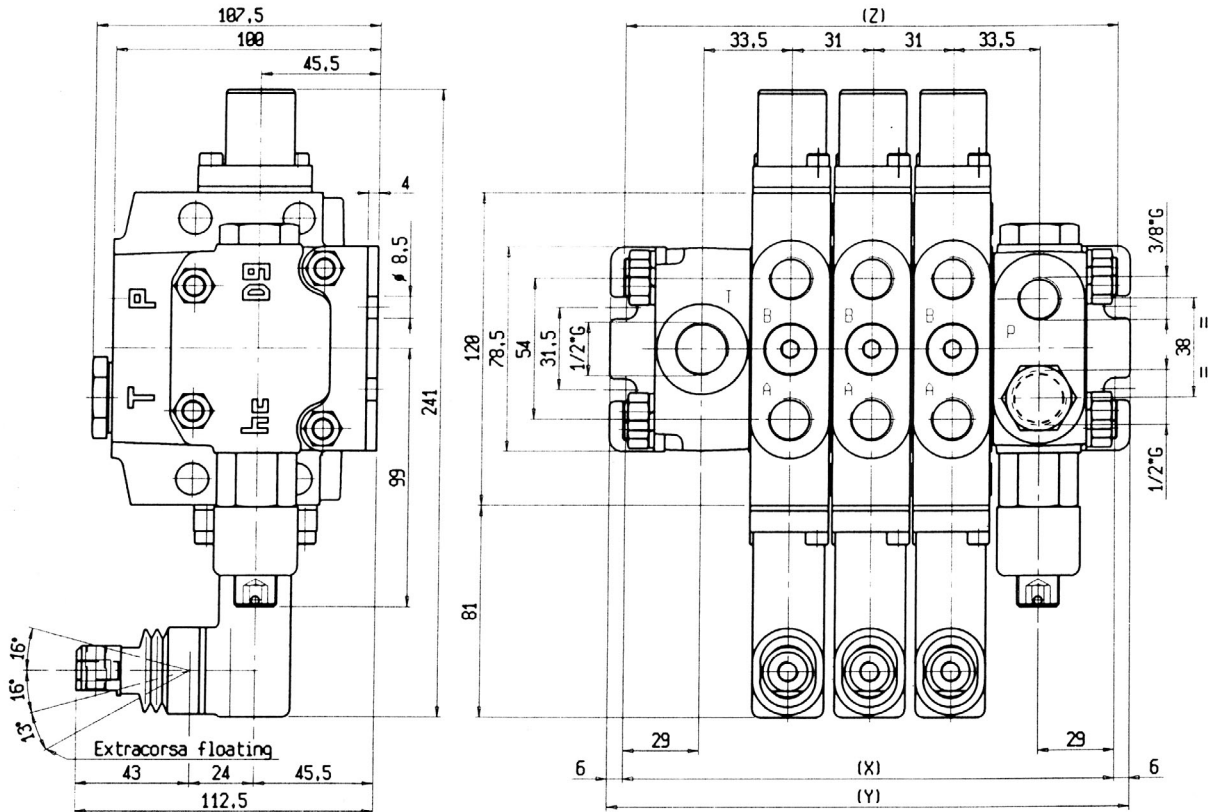


# Sectional Valves Standard Clamping Torque



Pos.	Description	Nm
1	Pressure relief valve body	80
2	Pressure relief valve cap	19
3	Fittings in service ports P-A-B-T	
4	Plug to replace pressure relief valve	80
5	Check valve plug	20
6	Anticavitation valve body	30
7	Anticavitation valve cap	22
8	Allen screw	4,5
9	Combined valve body	50
10	Combined valve cap	22
11	Allen screw	4,5
12	Cap replaces shockproof valve	30
13	Service line relief valve adjuster cap	22
14	Service line relief valve body	50

Nm														
18 x 1,5 M	22 x 1,5 M	3/8" BSP	1/2" BSP	3/4" BSP	1" BSP	1"1/4 BSP	1"1/2 BSP	2" BSP	3/4" UNF	7/8" UNF	1"1/16 UN	1"5/16 UN	1"5/8 UN	
55	85	50	85	150	240	288	320	350	63	93	170	285	300	



NOTE	
1-2	Assembly of the solenoid operated sections in sequence (F0150 - F0160) : 1 section = 2 plates ; 2 sections = 3 plates ; 3 sections = 4 plates ; etc.
2-3	Assembly of the solenoid operated sections out of sequence (F0150 - F0160) , minimum 2 sections : 2 sections = 4 plates ; 3 sections = 5 plates ; 4 sections = 6 plates ; etc.

Flow rate 35 l/min

Standard lever code : ZA - M8 - 210

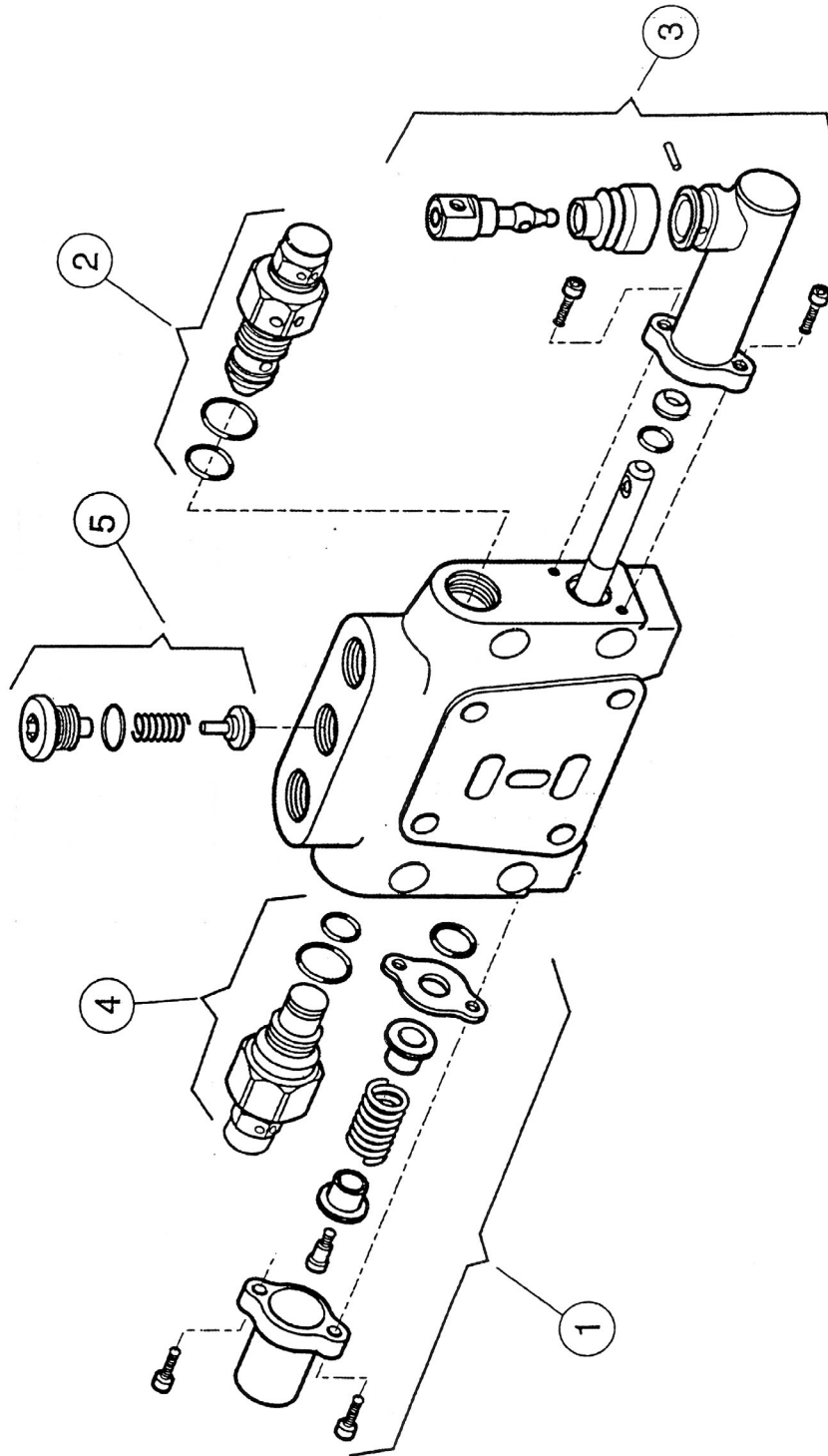
Max. Pressure 350 bar

(to be ordered separately)

Spool stroke 6 + 6 mm

N°of working sections		1	2	3	4	5	6	7	8	9	10	11	12
Variable dimensions (mm)	X	125	156	187	218	249	280	311	342	373	404	435	466
	Y	137	168	199	230	261	292	323	354	385	416	447	478
	Z	136	157	188	219	250	281	312	343	374	405	436	467
Weight (Kg)		4,5	6,2	7,9	9,6	11,3	13	14,7	16,4	18,1	19,8	21,5	23,2
Tie-rod clamping torque	Nm	24,5											





# Överensstämmelseintyg

## Tillverkare

Företagsnamn: Sonnys Maskin AB  
Adress: Industrigatan  
Postnummer: 467 40 Grästorp  
Land: Sverige  
Telefon: +46 514 10505

## *Intygar härmed att:*

### Maskin

Märke: Sonnys  
Typ: Combikran  
Serienummer: \_\_\_\_\_

Är i överensstämmande med bestämmelserna i RÅDETS DIREKTIV av 14 juni 1989 om tillämpning av medlemsstaternas lagstiftning av maskiner (89/392/EÖF och ändrade vid 91/368/44/EÖF samt 93/68/EÖF) under särskild hänvisning till direktivets bilaga 1 om vesäntliga säkerhets- och hälsovårdskrav i samband med konstruktion och tillverkning av maskiner.

Titel: Produktionsansvarig

Namn: Sylve Johansson

Företag: Sonnys Maskiner AB

\_\_\_\_\_  
Datum

\_\_\_\_\_  
Underskrift